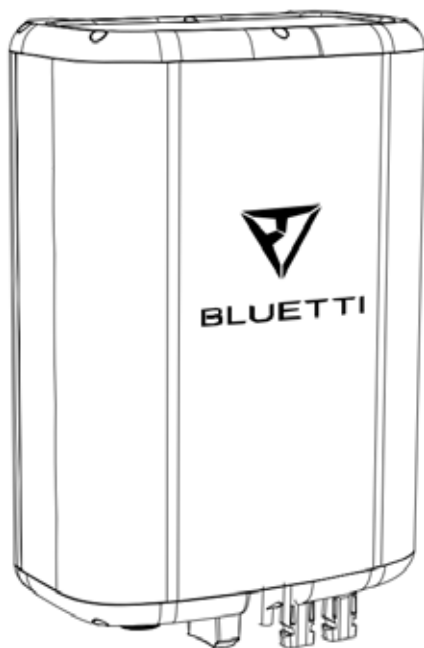




**BLUETTI**

**D300S PV FESZÜLTÉS SZABÁLYZÓ  
MODUL**

Használat előtt szíveskedjék elolvasni ezt a kézikönyvet és kövesse a benne foglalt utasításokat.  
Őrizze meg ezt a kézikönyvet, hogy a későbbiekben is tájékozódhasson belőle.



## FELHASZNÁLÓI KÉZIKÖNYV

Használat előtt szíveskedjék elolvasni ezt a kézikönyvet és kövesse a benne foglalt utasításokat.  
Őrizze meg ezt a kézikönyvet, hogy a későbbiekben is tájékozódhasson belőle.

# Tartalom

RÖVID BEVEZETÉS

A CSOMAG TARTALMA

A B300S FUNKCIÓI

TELEPÍTÉS

MŰSZAKI ADATOK

BIZTONSÁGI ELŐÍRÁSOK

GYÁRTÓI NYILATKOZAT

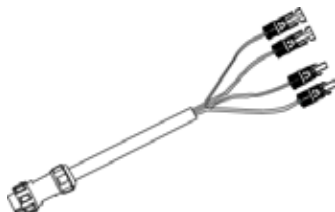
## RÖVID BEVEZETÉS

A BLUETTI Technológiai csapata által megalkotott D300S lehetővé teszi az EP500/Pro, AC300 töltőállomás tetőn elhelyezett/merev napelemekkel történő összekapcsolását napelemtől, max 2400W-on történő töltés céljából, ami különösen azon felhasználók számára előnyös, akik már telepítettek merev napelem paneleket és PV hálózatra kapcsolt invertereket, és amennyiben a napelemek teljes üresjáratú feszültsége meghaladja az EP500/Pro, AC300 kimeneti határértékét (140V/150V), a D300S tökéletes megoldás a feszültség szabályozására, hogy az megfeleljen az EP500/Pro, AC300 bemeneti követelményeinek.

## A CSOMAG TARTALMA



D300S PV Feszültségszabályozó modul



DC kimeneti kábel – Aviation – MC4 x2



Felhasználói kézikönyv

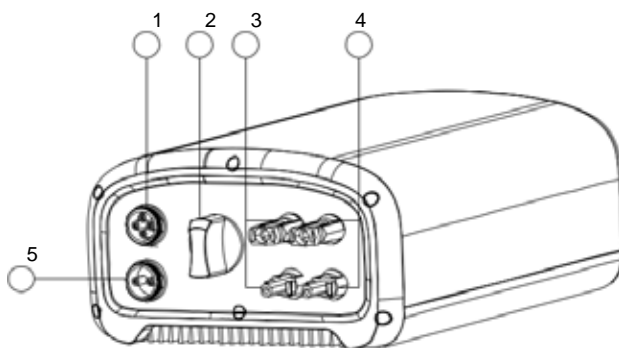
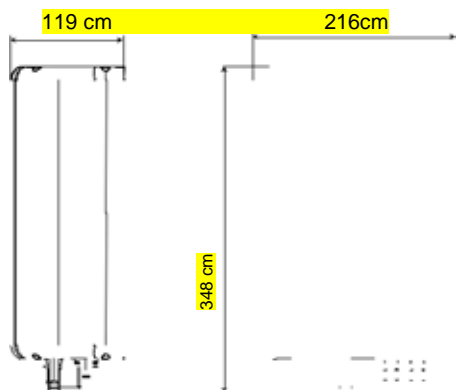


Jótállási jegy



Minőségi tanúsítvány

## A B300S FUNKCIÓI



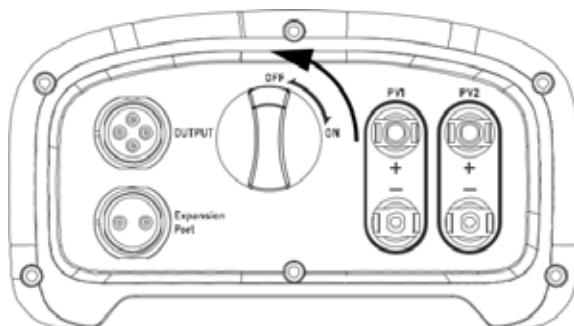
- 1** Kimeneti csatlakozó: kösse össze a töltőállomás feszültség alá helyezéséhez.
- 2** A D300S főkapcsolója: a telepítés idejére fordítsa kikapcsolt állásba (OFF)!
- 3** 1. MPPT (a PV1 a DC1-et jelöli, kösse össze napelempaneljeivel)
- 4** 2. MPPT (a PV2 a DC2-et jelöli, kösse össze napelempaneljeivel)
- 5** Bővítő csatlakozó: A 485 kommunikációs csatlakozón keresztül történő későbbi frissítéshez.

# TELEPÍTÉS

## 1. lépés

Fordítsa a kapcsolót KI (OFF) állásba!

A telepítés alatt maradjon a D300S főkapcsolója kikapcsolt állásba (OFF) a biztonság érdekében.



## 2. lépés

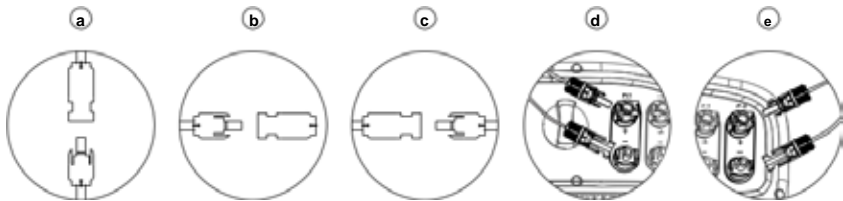
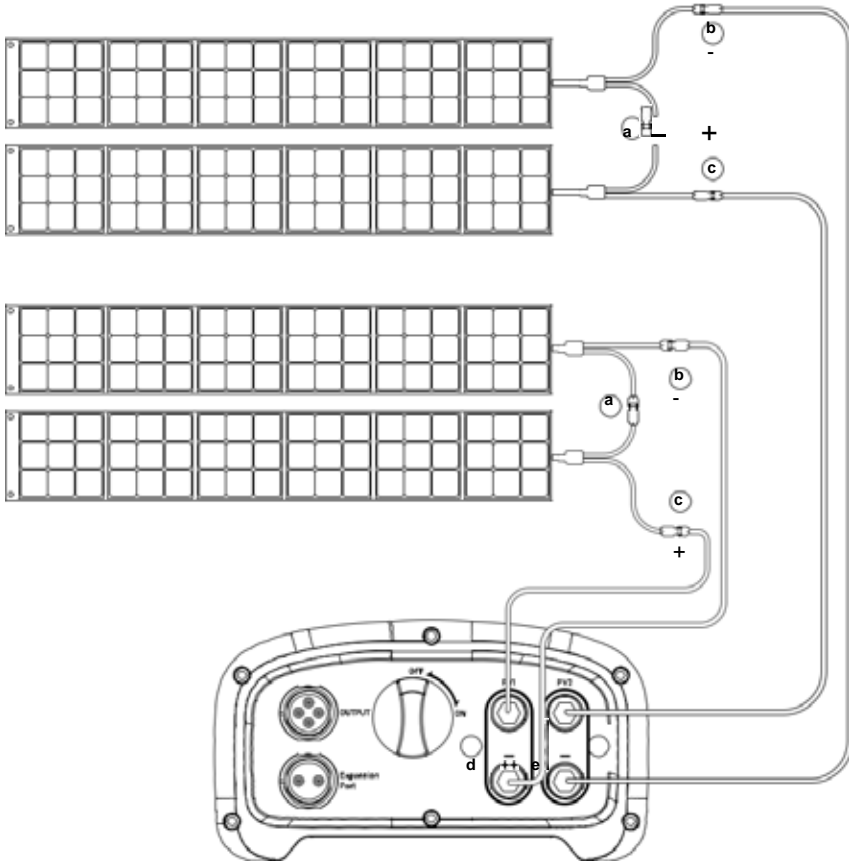
Az EP500Pro/AC300 töltőállomás képernyőjén válassza az „Egyéb” (Others) opciót a DC1 és DC2 bemeneti forrású (Főoldal - Beállítások), a „PV Parallel Enable” beállítást pedig kapcsolja be (ON).



### 3. lépés

A tetőpanelek az ábrán látható módon csatlakoznak a D300S egységhez.

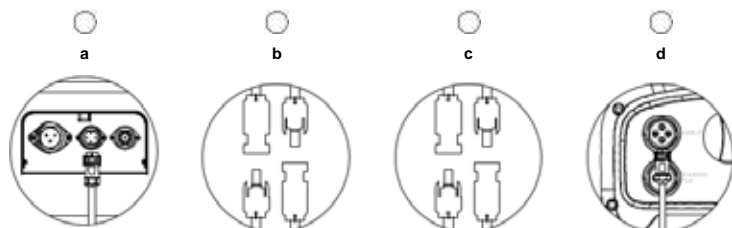
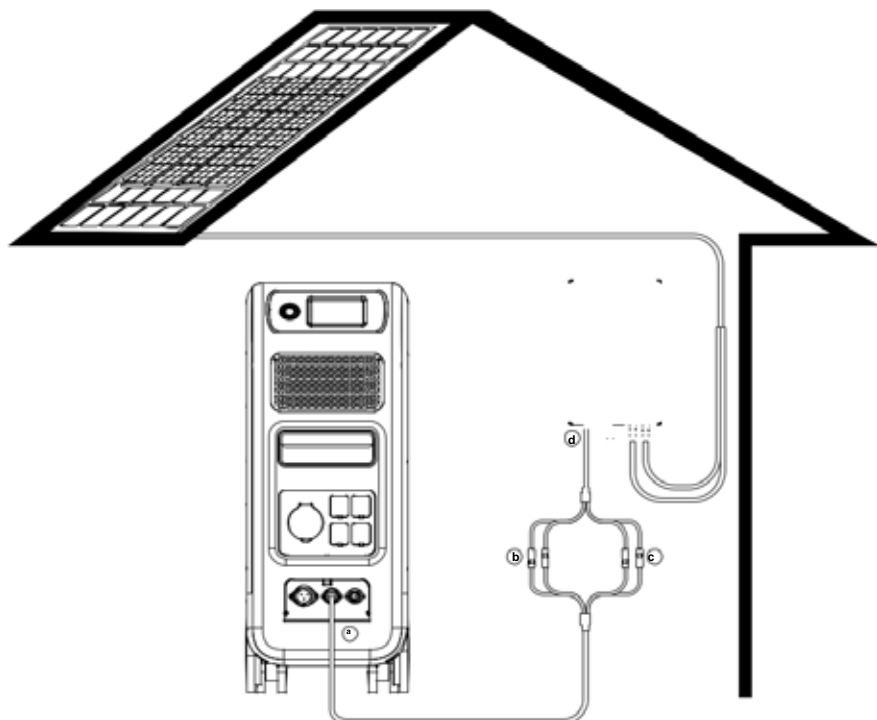
Ügyeljen rá, hogy az egyik napelempanel szett a PV1-re legyen bekötve, a másik pedig a PV2-re. Vigyázzon, hogy ne keverje őket.



Példa merev panelek D300S egységhez történő párhuzamosan csatlakozására.

#### 4. lépés

DC kimeneti kábellel kösse az EP500Pro töltőállomást a D300S egységhez (a kábelt a csomag tartalmazza).



a. DC kimeneti kábel >> EP500Pro

b. DC1 pólusok >> PV1 pólusok

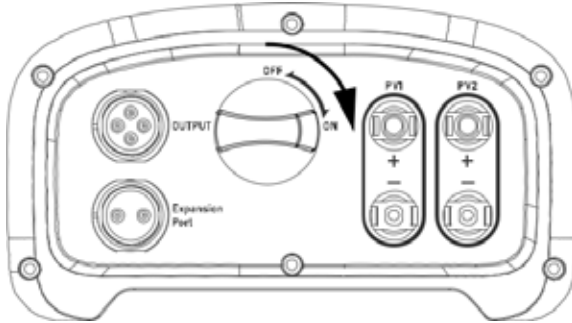
c. DC2 pólusok >> PV2 pólusok

d. DC kimeneti kábel >> D300S



**5. lépés**

A főkapcsoló elfordításával (ON) kapcsolja be a napelemes töltő rendszert.



**MŰSZAKI ADATOK**

Adat	Min.	Névleg es	Max.	Megjegyzés
<b>DC kimenet</b>				
Kimeneti teljesítmény	/	/	3000W	/
Feszültség	65 V	115 V	135 V	/
Áramerősség	/	/	26A	/
Rövidzárlat elleni védelem	Támogato tt			
<b>PV bemenet</b>				
Bemeneti teljesítmény	/	/	3000W	/
MPPT feszültség	120 V	360 V	500 V	Üresjáratú feszültség 550V
Áramerősség	/	/	15A	
Duális MPPT	Támogat ott			Duális MC4 csatlakozók
Belső, túlfűtött	/	85	/	
Radiátor, túlfűtött	/	95	/	
Rövidzárlat elleni védelem	Támogat ott			< 20VDC
Max. Hatékonyság	97,8%			
Kimeneti túlfeszültséggel szembeni védelem	> 140VDC			Kimenet leállítás funkció

Környezeti hőm.	-10	25	40	
Tárolási hőm.	-20	25	40	Nincs kondenzáció
Magasság	< 2000m			
Védelmi szint	IP54			
Méreték	350*216*120mm			
Nettó tömeg	7kg			

## BIZTONSÁGI ELŐÍRÁSOK

Üzemeltetés előtt ellenőrizze, hogy nem észlelhető-e a D300S egységen sérülés, repedés, folyadékszivárgás, felhevülés vagy egyéb abnormális jelenség nyoma, vagy hogy nem sérült-e meg az AC vezeték. Ha ilyet tapasztal, azonnal hagyjon fel a termék használatával és vegye fel a kapcsolatot az eladóval!

- Tartson 50mm távolságot a D300S és más tárgyak között.
- Ne tegye ki a készüléket közvetlen napfénynek, amikor a napelemrendszer működik, és ne hegyezze forró felületek közelébe.
- Tilos a berendezést gyúlékony vagy robbanásveszélyes gáz vagy füst közelében tárolni. Mivel a D300S esetében a burkolat hivatott elvezetni a hőt, a burkolat túlhevülése károkhoz vezet.
- A berendezés bármely belső alkatrészének cseréjét kizárólag arra felhatalmazott szakemberrel végeztesse.
- Ne használja a készüléket nedves környezetben. Ha a készülék nedves lesz, szárítsa meg teljesen használat előtt!
- Gondoskodjon a használat közbeni megfelelő szellőzésről, mert a nem megfelelő szellőzés maradandó kárt okozhat a készülékben.
- Ne helyezzen semmit a D300S készülék tetejére, és olyan helyre telepítse, ahol senki nem érhet hozzá.
- Ne mozgassa az egységet működés közben, mivel a rezgések és hirtelen behatások miatt tönkre mehet a belső hardver csatlakozása.
- Tűz esetén kizárólag száraz poroltó készülékek használhatók!
- Biztonsági okokból kizárólag az eszközhöz tervezett eredeti töltőt és kábeleket használja! A BLUETTI a harmadik felek eszközei által okozott károkért semmilyen felelősséget nem vállal, és ez esetben a jótállás is érvényét veszítheti.

## **GYÁRTÓI NYILATKOZAT**

- A termék fejlesztéséből adódóan a gyártó külön értesítés nélkül is változtathat a termék megjelenésén és specifikációján.
- A BLUETTI a nem szabványos adapterek vagy tartozékok alkalmazásából eredő károkért nem vállal kártérítési felelősséget.
- A BLUETTI nem vállal felelősséget a vis maior események, például tűzvész, tájfun, árvíz, földrengés vagy a felhasználó által tanúsított szándékos gondatlanság vagy nem rendeltetésszerű használat, illetve egyéb rendkívüli körülmények miatt bekövetkező károkért.
- A BLUETTI nem vállal felelősséget a terméknek a kezelési útmutatóban előírtaktól eltérő üzemeltetéséből eredő károkért.
- A D300S nem használható az emberek személyes biztonságát érintő és ezért rendkívül megbízható energiaellátást igénylő berendezések vagy gépek, például atomenergetikai eszközök, repülőgép-ipari berendezések, orvosi eszközök, stb. esetében.
- A BLUETTI nem vállal felelősséget az ilyen gépek vagy berendezések használatából eredő balesetekért, tüzesetekért vagy egyéb kárt okozó működési hibákért.