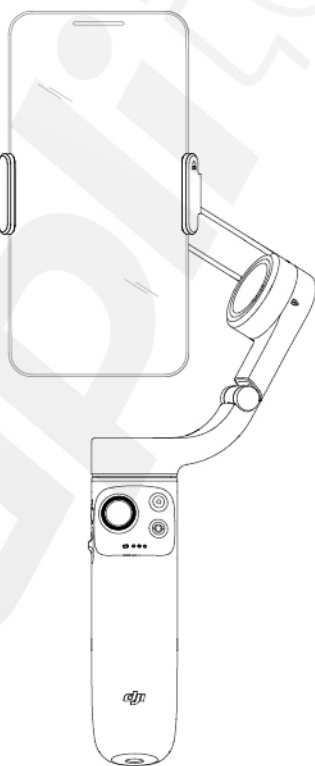


DJI OM 5

Felhasználói kézikönyv

V1.0 2021.08



🔍 Kulcsszavak keresése

Keressen kulcsszavakra (például „akkumulátor” vagy „telepítés”) az adott téma megjelenítéséhez. Ha az Adobe Acrobat Reader segítségével olvassa ezt a dokumentumot, nyomja meg a Ctrl + F (Windows) vagy a Command + F (Mac) billentyűket a keresés megkezdéséhez.

👉 Navigálás adott témához

Tekintse át a témák teljes listáját a tartalomjegyzékben. Kattintson valamelyik témára, hogy ahhoz a részhez ugorjon.

🖨 A dokumentum nyomtatása

Ezt a dokumentumot kinyomtathatja nagy felbontásban.

A kézikönyv használata

Jelmagyarázat

⚠ Fontos

💡 Tippek és tanácsok

Használat előtt

Olvassa el az alábbi dokumentumokat a DJI OM 5 használata előtt:

1. Biztonsági irányelvek
2. Rövidített használati útmutató
3. Felhasználói kézikönyv



Javasoljuk, hogy nézze meg az összes oktatóvideót a DJI hivatalos honlapján (www.dji.com/om-5/video) vagy a DJI Mimo alkalmazásban. Olvassa el a biztonsági irányelveket és a rövid használati útmutatót az első használat előtt. Nézze át ezt a Felhasználói kézikönyvet további információért.

DJI Mimo alkalmazás letöltése

Olvassa be a QR-kódot a DJI Mimo alkalmazás legújabb verziójának letöltéséhez.



⚠ A DJI Mimo alkalmazás iOS változata iOS 12.0 vagy újabb rendszerrel kompatibilis. A DJI Mimo alkalmazás Android változata az Android 8.0 vagy újabb rendszerrel kompatibilis.

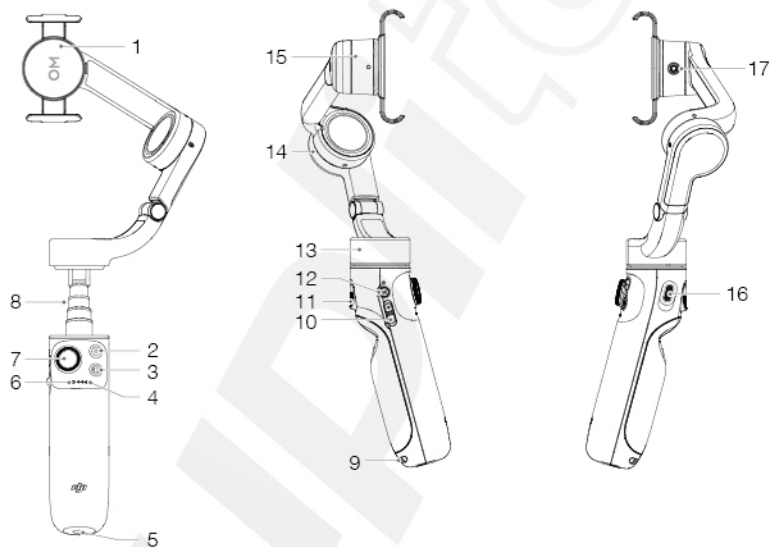
Tartalom

A kézikönyv használata	2
Jelmagyarázat	2
Használat előtt	2
DJI Mimo alkalmazás letöltése	2
Bevezetés	4
Áttekintés	4
Az első lépések	5
Töltés	5
A telefon csatlakoztatása	5
A DJI OM 5 használata	8
Gomb- és aljzatfunkciók	8
Működési mód	11
DJI Mimo alkalmazás	12
Kapcsolódás a DJI Mimo alkalmazáshoz	12
Kameranézet	13
Firmware-frissítés	17
Hogyan frissítsen?	17
Tárolás	17
Műszaki adatok	18

Bevezetés

A 3 tengelyes stabilizálást kínáló és beépített hosszabbító rúddal felszerelt, könnyű DJI OM 5 felszabadítja a mobiltelefonban rejlő teljes potenciált. A mágneses összczukható kialakításnak köszönhetően a felállítás egyszerűbb, mint valaha, a szállítás és a tárolás pedig kényelmes. A DJI OM 5 álló és fekvő tájolásban is működtethető, és az álló, az alulnézet, az oldalmarkolat és az alacsony pozíció módok segítenek a tökéletes felvétel elkészítésében. A DJI Mimo ActiveTrack™ 4.0, Hyperlapse, Timelapse, DynamicZoom és Pano segítségével új szintre emelheti tartalmait. A vadonatúj ShotGuides a helyzetnek megfelelő útmutatást nyújt lépésről lépésre, és segít létrehozni egy videót, amelyet megoszthat a közösségi médiában.

Áttekintés



1. Mágneses telefonrögzítő 2
2. Exponáló-/felvétel gomb
3. Kapcsoló gomb
4. Akkumulátorszint-kijelzők
5. 1/4"-20 UNC aljzat
6. Rendszer állapotjelző
7. Irányítókar
8. Beépített hosszabbítórúd
9. Rögzítőlyuk

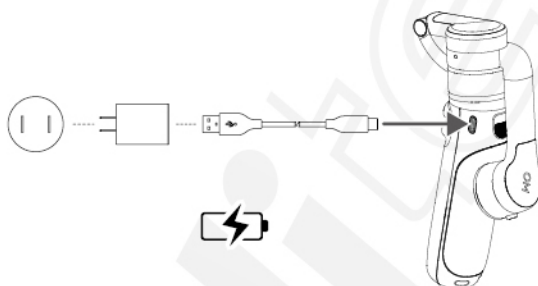
10. Nagyítási csúszka
11. Ravasz
12. Bekapcsoló/M gomb
13. Páztázás (pan) motor
14. Döntés (tilt) motor
15. Orsózás (roll) motor
16. Töltőcsatlakozó (USB-C)
17. M3×0,5 Csavarhely

Az első lépések

Töltés

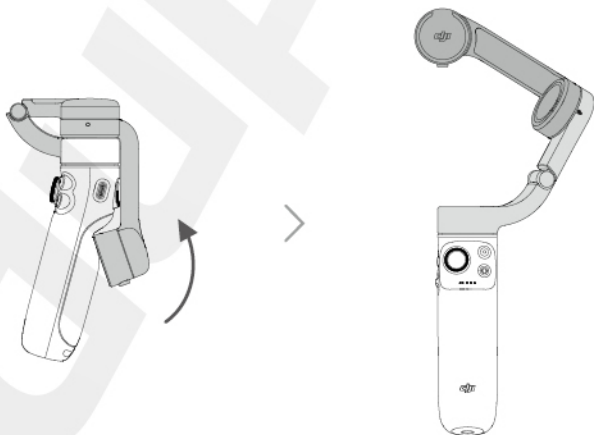
A DJI OM 5 töltéséhez csatlakoztassa az USB-adaptert (nem tartozék) a töltőcsatlakozóhoz a mellékelt hálózati kábellel. Az akkumulátor teljesen fel van töltve, ha az akkumulátorszint-kijelző kikapcsol.

Töltési idő: 1,5 óra (25°C környezeti hőmérsékleten tesztelve 10 W-os töltő használata esetén)
Maximális üzemidő: 6 óra (kiegyensúlyozott gimballal és stabil helyzetben tesztelve. Ezt az értéket csak tájékoztató jellegű.)

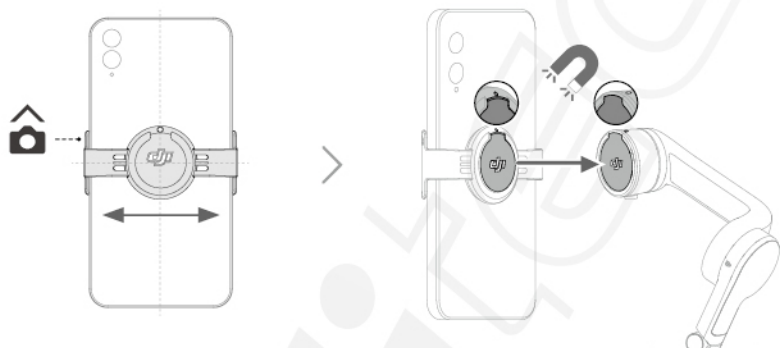


A telefon csatlakoztatása

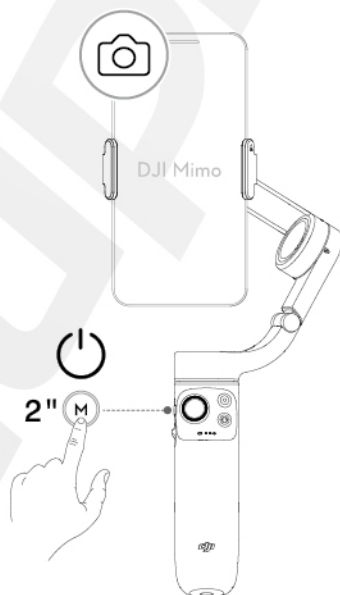
1. A DJI OM 5 a csomagban összecukott állapotban van. Hajtsa ki a gimballt az ábrán látható módon.



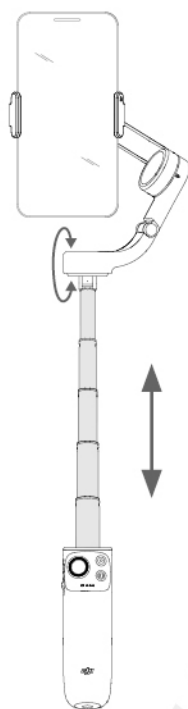
- Erősítse a mágneses telefonrögzítőt a telefon közepére. A mágneses telefonrögzítő mérete változtatható. A kamera jelnek a telefon kamerája felé kell mutatnia.
- Igazítsa össze a telefonrögzítő szerelőlapján és a telefonrögzítőn lévő jeleket. Csatlakoztassa a mobiltelefont a DJI OM 5-höz.



- Nyomja meg hosszan az M gombot a DJI OM 5 bekapcsolásához.



5. A beépített hosszabbítórúd 215 mm-ig kihúzható, és a szög 0 és 90° között állítható.



-
- ⚠ • Győződjön meg róla, hogy a mágneses telefontartó iránya megegyezik az ábrán láthatóval, és a telefon közepén van. Ellenkező esetben ez a gimbal teljesítményét befolyásolhatja.
 - Állítsa be a telefonrögzítőt, és győződjön meg arról, hogy függőleges, akárcsak a telefon.
 - Az optimális teljesítmény érdekében használja a mellékelt emelőalátétet, ha 7,5 mm-nél vékonyabb vagy 170 g-nál kisebb súlyú telefont használ.
 - Helyezze fel a mobiltelefont még a DJI OM 5 bekapcsolása előtt. Ha nem észlel mobiltelefont, a DJI OM 5 rezeg és készenléti üzemmódba lép. A kilépéshez a készenléti üzemmódból a mobiltelefon felhelyezése után nyomja meg bármelyik gombot.
-

A DJI OM 5 használata

A bekapcsolás után a DJI OM 5 alapértelmezés szerint követő üzemmódba lép. A gimbal az irányítókar mozgását finom pásztázó és döntő átmenetekké alakítja, és csökkenti a természetes rezgések hatását. A mobiltelefon közvetlenül kézzel is állítható.

Gomb- és aljzatküncik



M gomb

Kikapcsolva

Nyomja meg egyszer: akkumulátorszint ellenőrzése.

Nyomja meg hosszan: bekapcsolás.

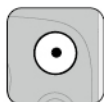
Bekapcsolva

Nyomja meg egyszer: váltás fotó vagy videó mód között (alapértelmezés szerint), illetve gyorsbeállítások megadása (a funkció beállítható a DJI Mimo-ban).

Nyomja meg kétszer: készenléti állapotba lépés (kilépéshez nyomja meg bármelyik gombot).

Nyomja meg négyszer: váltás az FPV (belső nézet) és a követő mód között.

Nyomja meg hosszan: kikapcsolás.



Exponálás/Felvétel gomb

Nyomja meg egyszer: fénykép készítése vagy a felvétel elindítása/leállítása.

Nyomja meg hosszan: a sorozatfelvétel fényképmódban.



Kapcsoló gomb

Nyomja meg egyszer: váltás az előoldali és a hátsó kamera között.

Nyomja meg kétszer: váltás az álló és fekvő mód között.



Irányítókar

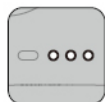
Mozgassa függőlegesen a mobiltelefon döntéséhez. Mozgassa vízszintesen a mobiltelefon pásztázásához. Az irányítókar vezérlési iránya megadható a DJI Mimo alkalmazásban. Az irányítókar funkciója beállítható a gyorsbeállítások váltására is.



Nagyítási csúszka

Mozdítsa a csúszkát a + felé a téma nagyításához, a – felé a kicsinyítéséhez.

A zoom egyszeri megváltoztatásához nyomja meg egyszer a csúszkát. A zoom folyamatos változtatásához nyomja folyamatosan a csúszkát.



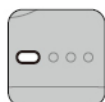
Akkumulátorszint-kijelzők

Jelzi a DJI OM 5 akkumulátorának töltöttségét. Részletek az alábbi táblázatban.

☀️ A kijelző jelzései alább láthatók.

- A LED világít.
- A LED nem világít.
- ☀️ A LED villog.
- ⚡️ A LED gyorsan villog.

Villogásminta	Akkumulátorszint
● ● ●	Akkumulátorszint > 65%
● ● ☀️	45% < Akkumulátorszint ≤ 65%
● ● ○	30% < Akkumulátorszint ≤ 45%
● ☀️ ○	20% < Akkumulátorszint ≤ 30%
● ○ ○	10% < Akkumulátorszint ≤ 20%
☀️ ○ ○	2% < Akkumulátorszint ≤ 10%
⚡️ ○ ○	Akkumulátorszint ≤ 2%



Rendszerállapot-jelző

Jelzi az aktuális állapotot.

Villogásminta	Leírások
Folyamatos sárga	Bluetooth szétkapcsolódott
Folyamatos zöld	Bluetooth csatlakoztatva
Sárga vagy zöld pulzál	Készenléti mód
Felváltva pirosan és zölden villog	Firmware-frissítés / firmware-frissítés sikertelen
Folyamatos piros	A gimbal rendellenessége (pl. túl alacsony vagy magas hőmérséklet, túlságosan lemerült akku)
Háromszor kéken villog, majd folyamatos zöldre vált	Belépés FPV (belső nézetes) módba
Háromszor zölden villog, majd folyamatos zöldre vált	Kilépés FPV (belső nézetes) módból



Ravasz

Nyomja meg hosszan zárás módba lépéshez. Zárás módban a gimbal nem követi a markolat mozgását. Engedje fel a kilépéshez zárás módból.

Nyomja meg egyszer az ActiveTrack 4.0 elindításához vagy megállításához (Mimo használata szükséges). Nyomja meg kétszer a gimbal újra középre igazításához. ActiveTrack 4.0 használatakor a gimbal középre igazítja a kameranézet közepét.

Nyomja meg egyszer, majd nyomja meg és tartsa hosszan lenyomva a Sport módba lépéshez. Engedje fel a kilépéshez. Sport módban a gimbal követési sebessége megnövekszik a gyors mozgásokhoz.



Töltőcsatlakozó (USB-C)

Töltse fel az DJI OM 5-öt az USB adaptert ehhez az aljzathoz csatlakoztatva.



1/4\"-20 UNC aljzat

Az 1/4\"-20 UNC aljzat állvány csatlakoztatásához is használható.



M3x0,5 csavarhely

Ellensúlyok felszerelésére használható. Ellensúlyt kell használni, ha objektívet vagy mikrofont tesz a mobiltelefonra. Győződjön meg arról, hogy a tartozékok összsúlya kevesebb, mint 290 g.



Rögzítőlyuk

A rögzítőlyukat használhatja csuklópánt csatlakoztatásához.

Kombinált működtetés

A Bluetooth-kapcsolat visszaállítható, ha a DJI OM 5 nem csatlakoztatható vagy nem található. Nyomja meg a kapcsoló gombot, az exponáló gombot és a ravaszt egyszerre a Bluetooth-kapcsolat visszaállításához. A Bluetooth-kapcsolat sikeresen visszaáll, ha a rendszer állapotjelzője zöldről sárgára vált. Keresse meg a DJI OM 5-öt, és csatlakozzon újra.



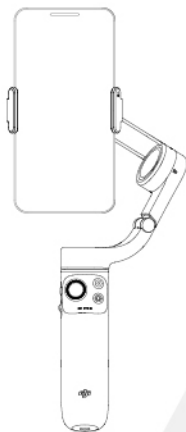
A DJI OM 5 automatikusan kikapcsol, ha készenléti módban három percig tétlen.

Működési mód

Az alábbi ábrák bemutatják a működési módokat, az OM 5-öt álló tájolásban használva. Ugyanezek a módok érvényesek fekvő tájolású használatnál is.

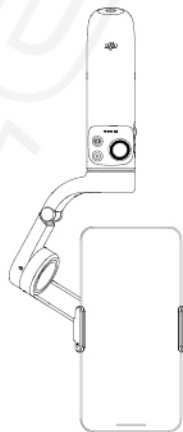
Álló mód

Az álló mód használható további felhasználói beavatkozás nélkül. Ebben a módban húzza meg a ravaszt gyorsan kétszer a mobiltelefon középre állításához.



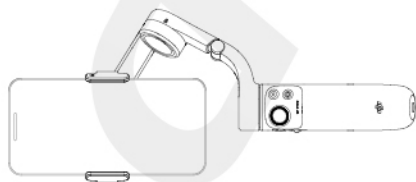
Alulnézet mód

A DJI OM 5-öt fejjel lefelé tartva az átvált alulnézet módba, amelyben a kamera könnyen készíthet képeket alulról. Húzza meg a ravaszt kétszer a mobiltelefon középre hozásához.



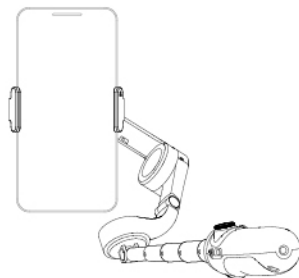
Oldalmarkolat mód

Fordítsa el a DJI OM 5-öt állóhelyzetből jobbra vagy balra 90 fokkal az oldalmarkolat módba. Húzza meg a ravaszt kétszer a mobiltelefon középre hozásához.



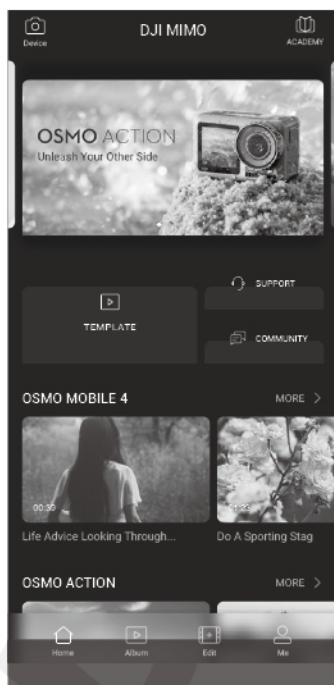
Alacsony pozíció mód








Húzza ki a beépített hosszabbítórudat, és állítsa be a szöveget alacsony pozíció módba. Használja az alacsony pozíció módot, ha alacsony szögből szeretne fényképezni.



DJI Mimo alkalmazás

Nézze a valós idejű HD videojelet mobiltelefonján a DJI Mimo alkalmazáson keresztül. Az alkalmazás lehetővé teszi a ShotGuides, a Story mód, a Hyperlapse, a Timelapse, az ActiveTrack 4.0, a DynamicZoom és a Pano funkciók használatát, illetve a kamera és a gimbal beállítását néhány koppintással.



-  **Eszköz:** koppintson a csatlakozáshoz a DJI OM 5-höz. Miután csatlakozott, a DJI Mimo belép kameránézetbe.
-  **Academy (Útmutató):** koppintson az útmutatók és kézikönyvek megtekintéséhez.
-  **AI Editor (MI szerkesztő):** számos sablont biztosít a fényképek vagy videók szerkesztéséhez.
-  **Kezdőlap:** koppintson a kezdőlapra való visszatéréshez.
-  **Album:** A telefonról vagy DJI-eszközökről készített felvételek kezelése és megtekintése.
-  **Edit (Szerkesztés):** koppintson a DJI OM 5 fotóinak vagy felvételeinek szerkesztéséhez, vagy felvételek importálásához és szerkesztéséhez a mobilkészületről.
-  **Profil:** regisztráljon, vagy jelentkezzen be a DJI fiókjába. Munkák és beállítások megtekintése, kedvelések és követők ellenőrzése, üzenetek küldése más felhasználóknak és kapcsolat a DJI Store-ral.

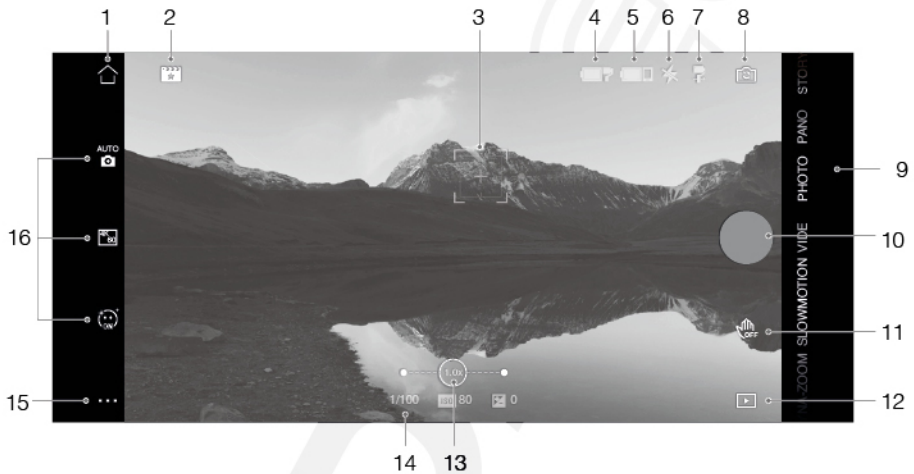
Kapcsolódás a DJI Mimo alkalmazáshoz

1. A DJI OM 5 bekapcsolása
2. Kapcsolja be a Bluetooth-t a mobiltelefonon, és csatlakozzon az OM 5 kezdetű névvel rendelkező eszközhöz a DJI Mimóban.

3. A DJI Mimo első használatakor engedélyezni kell az eszközinformációk és a GPS-adatok elérését az aktiválás befejezéséhez. Internetkapcsolat is szükséges.
4. A DJI OM 5 engedélyezés után aktiválódik, és az alkalmazás belép kameranézetbe.

⚠ Ha Bluetooth-on keresztül kapcsolódik, a DJI OM 5 vezérelheti a mobiltelefon kameráját a DJI Mimo nélkül is. Részletekért tekintse meg a mobiltelefon-kompatibilitási listát.

Kameranézet



1. Kiinduló-

🏠 Koppintson a kezdőlapra való visszatéréshez.

2. ShotGuides (Felvétel útmutatók)

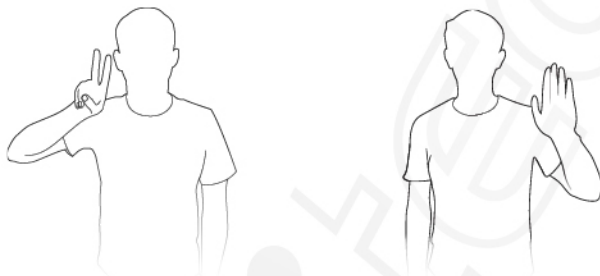
📐 A ShotGuides a helyzetnek megfelelő útmutatást nyújt lépésről lépésre, és segít létrehozni egy videót.

3. ActiveTrack kiválasztókeret

👤 Az ActiveTrack 4.0-t emberi alanyok követésére optimalizáltuk mélytanulási algoritmusokkal, a fej és a váll modelljével, valamint arcfelismeréssel. A téma a kameranézet középpontjában marad alapértelmezés szerint. A kameranézet manuálisan állítható. Az ActiveTrack 4.0 háromféleképpen használható:

- a. Húzzon keretet a képernyőn a kameranézetben a DJI Mimóban. A zöld keret a téma körül jelzi, hogy az ActiveTrack 4.0 sikeresen aktiválódott. Koppintson az X ikonra a felső sarokban a követés leállításához.
- b. Kapcsolja be a mozdulatirányítást a DJI Mimóban, majd mutassa a tenyerét vagy V-jelet egy-két másodpercig, miközben a kamera néz. A hátsó kamera érzékeli a legközelebbi fejet és vállakat, és elkezd követni a témát. Az előoldali kamera észleli a legközelebbi arcot, és elkezd követni a témát.

A különbség a fej és váll, valamint az arc alapján végzett nyomkövetés között, hogy a fej és váll követés támogatja a 360 fokos követést, míg az arckövetést nem. Emellett a kamerák érzékelési tartománya is különböző. A hátsó kamera és a mozdulat közötti érzékelési tartomány 0,5–4 m, az előoldali kamera és a mozdulat között pedig 0,5–2 m. Vegye figyelembe, hogy az ActiveTrack 4.0 növelheti a mobiltelefon energiafogyasztását és hőmérsékletét. c. Húzza meg egyszer a ravaszt az ActiveTrack 4.0 elindításához vagy megállításához.




Az ActiveTrack 4.0 használatakor mozgassa az irányítókart a kameránézet beállításához. A felvétel leállításához mutassa a tenyerét vagy V-jelet.


4. Gimbal akkumulátorszint

 A gimbal aktuális akkumulátorszintjét mutatja.

5. Mobiltelefon akkumulátorszintje

 A mobiltelefon aktuális akkumulátorszintjét mutatja.

6. Vaku

 Megjeleníti a vaku állapotát.

7. Gimbal mód

 Megjeleníti az aktuális gimbal módot: Követés, Döntésszár, FPV vagy SpinShot.

8. Előlapi/hátsó kamera váltás

 Koppintson a mobiltelefon előlapi és hátsó kamerája közti váltáshoz.

9. Felvételi módok

Görgessen fényképezési mód választásához.

Hyperlapse: lehetővé teszi Timelapse fotó készítését, miközben a mobiltelefon mozog.

Koppintson az exponáló gombra a kezdéshez.

Timelapse: négyféle timelapse létezik (fix szög, L-R, R-L és egyedi mozgás). A timelapse kiválasztása után koppintson a beállításokra a képernyő tetején. Fix szög, L-R és R-L timelapse esetén adja meg az intervallumot és az időtartamot, majd kezdje meg a felvételt. Egyedi mozgás esetén válasszon legfeljebb négy pozíciót, és a gimbal sorrendben végigmegy minden pozíción.

DynamicZoom: válasszon a Move Out (Kifelé) és Move In (Befelé) módok közül. A mód kiválasztása után húzzon keretet a téma kiválasztásához, majd a felvétel megkezdéséhez koppintson az exponálógombra. Lassított felvétel: koppintson a 4x és 8x lassított felvétel készítéséhez. Videó: koppintson a normál video felvételéhez.

Fotó: koppintson egyetlen felvétel készítéséhez. Nyomja meg hosszan a sorozatfelvételhez.

Pano: koppintson 3x3, 240 fokos vagy CloneMe panorámakép készítéséhez.

Story: több sablont kínál videofelvételhez.

10. Exponálógomb

- Koppintson fénykép készítéséhez vagy a felvétel elindításához/leállításához.

11. Mozdulatirányítás kapcsoló



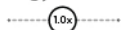
Koppintson a mozdulatirányítás beállításainak eléréséhez.

12. Lejátszás



Koppintson a fényképek és videók előzetes megtekintéséhez.

13. Nagyítás



Tegye két ujját a képernyőre, és távolítsa el őket egymástól a nagyításhoz vagy húzza össze őket a kicsinyítéshez.

14. Felvétel paraméterei

1/100 **ISO 80** **0** Megjeleníti a zársebességet, az ISO és az EV értékeket.

15. Beállítások ●●●



Kamerabeállítások

A beállítások a felvételi módtól függően változnak. Vegye figyelembe, hogy a vaku, a féhéregyensúly és a rácsbeállítások csak a hátsó kamera használatakor állnak rendelkezésre. iOS-eszközökön a Selfie Flip funkció akkor érhető el, ha az előlő kamerát fotó- és videó módban használja. Android-eszközökön a Selfie Flip csak fotó módban érhető el.



Gimbal Settings (gimbal beállítások)

Gimbal mód

- Követés: a pásztázás (pan) és döntés (tilt) tengelyek követnek.
- Döntészár: csak a pásztázás (pan) tengely követ.
- FPV: a pásztázás (pan), döntés (tilt) és orsózás (roll) tengelyek követnek.
- SpinShot: a pásztázás (pan), döntés (tilt) és orsózás (roll) tengelyek követnek. Az irányítókar segítségével szabályozható az orsózás (roll) tengely elfordulása.

Sport mód kapcsoló: koppintson a sport mód be- vagy kikapcsolásához. Sport módban a gimbal követési sebessége jelentősen megnövekszik. Alkalmos olyan helyzetek fényképezésére, amikor a témák hirtelen és nagy sebességgel mozognak.

Zoom Speed (Nagyítási sebesség): koppintson a nagyító csúszka nagyítási sebességének megadásához.

Joystick Speed (Irányítókar sebessége): koppintson a irányítókaral irányításkor a maximális sebesség megadásához. Gyors, közepes és lassú beállítás érhető el.

Joystick Control Direction (Írányítókar vezérlésének iránya): választhat a Free (Szabad) és Horiz/Vert (Függőleges/vízszintes) között. A szabad lehetővé teszi, hogy a gimbal vízszintes és függőleges irányban egyszerre irányítható legyen. A függőleges/vízszintes lehetővé teszi, hogy a gimbal csak vízszintes vagy függőleges irányban legyen irányítható.

Invert Pan Control (Pásztázási irányítás fordítva): ezt a funkciót bekapcsolva a pásztázási tengely mozgása az előző mozgással ellentétes.

Invert Tilt Control (Döntési irányítás fordítva): ezt a funkciót bekapcsolva a billentési tengely mozgása az előző mozgással ellentétes.

Nyomja meg az M gombot: váltás fotó- és videómód között, vagy be/kilépés a gyors menübe. A funkciót a felhasználó állíthatja be.

Gimbal automatikus kalibráció: csökkenti közeli mágneses interferencia vagy emberi hiba okozta elcsúszást. Kalibrálás előtt helyezze a DJI OM 5-öt sík felületre állvány segítségével. Ne érintse meg a gimbal kalibráció közben.

Vízszintes gimbal-beállítás: a gimbal beállítása előtt győződjön meg arról, hogy a mágneses telefonrögzítő vízszintes.

■ Általános beállítások

Olyan adatokat tartalmaz, mint az eszközkezelés, eszköznév, firmware-verzió és sorozatszám.

16. Fényképezési paraméterek beállítása

Felvételi módok	Beállítások
Hyperlapse	Felbontás és FPS, sebesség, ISO, záridő és EV
Timelapse	Felbontás és FPS, video képkockaszám, ISO, záridő és EV
Dynamic Zoom	Glamour-hatások, video képkockaszám, ISO, záridő és EV
Lassított felvétel	ISO, záridő és EV
Videófelvétel	Glamour-hatások, video képkockaszám, ISO, záridő és EV
Fotók	Glamour-hatások, visszaszámlálás, ISO, záridő és EV
Panoráma	3x3, 240° és CloneMe Pano, visszaszámlálás, ISO, záridő és EV

- ⚠
- Ha bekapcsolja Glamour-hatásokat, a maximális videófelbontás 1080p lesz.
 - A fényképezési paraméterek beállításai a mobiltelefon típusától függően változnak. További információkért tekintse meg a mobiltelefon-kompatibilitási listát (www.dji.com/om-5/downloads).

Firmware-frissítés

A DJI Mimo alkalmazással frissítse az DJI OM 5 firmware-ét. A frissítés körülbelül három percet vesz igénybe.

Hogyan frissítsen?

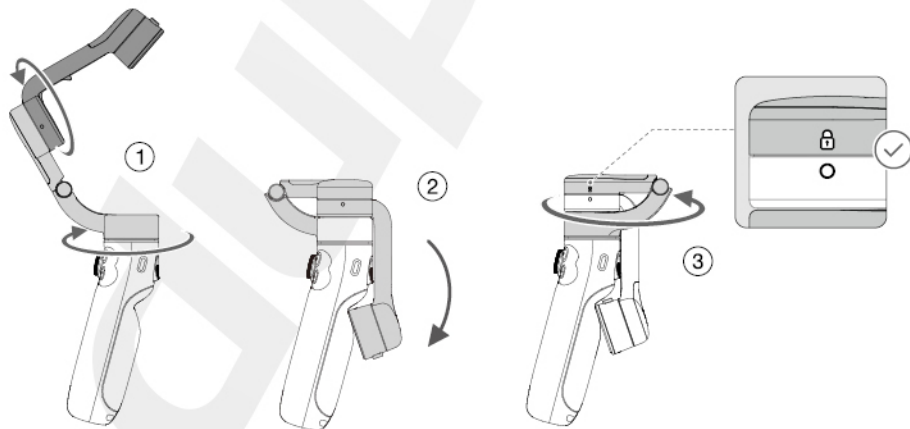
A frissítés megkezdése előtt győződjön meg arról, hogy az akkumulátor töltöttségi szintje legalább 15% (két akkumulátor-jelző világít). Csatlakoztassa a DJI OM 5-öt a mobilszközvhöz, majd indítsa el a DJI Mimo alkalmazást. Figyelmeztető üzenet jelenik meg, ha új firmware-frissítés elérhető. A frissítés megkezdéséhez csatlakozzon a mobilszközzel az internetre, és kövesse a képernyőn megjelenő utasításokat.

Ne lépjen ki DJI Mimóból a firmware frissítése közben. Kövesse figyelemmel a képernyőn megjelenő üzeneteket. A rendszerállapot-jelző zölden és pirosan villog felváltva, végül folyamatosan zöld lesz, ha a firmware-frissítés sikeresen befejeződött.

Ha a frissítés sikertelen, indítsa újra a DJI OM 5-öt és a DJI Mimót, csatlakoztassa újra a Bluetooth-t, majd próbálja újra.

Tárolás

A DJI OM 5-öt összecsukhatóra tervezték a könnyebb tárolás és szállítás érdekében. Ügyeljen arra, hogy a beépített hosszabbítórudat teljesen behúzza, és a kikapcsolás után hajtsa össze az OM 5-öt. Forgassa el a pásztázás (pan) és a döntés (tilt) tengelyt az ábrán látható módon, és hajtsa össze a gimbal. A tengelykaron a jelölésnek illeszkednie kell a fogantyún a lyukba. Kattintásig forgassa el a pásztázás (pan) tengelyt, ez azt jelzi, hogy a gimbal rögzítve van.



Műszaki adatok

Név	DJI OM 5
Típus	OE100
Méretek	Kinyitva: 264,5 × 111,1 × 92,3 mm Összecsukva: 174,7 × 74,6 × 37 mm Beépített hosszabbítórúd hossza: 215 mm
Súly	292 g (gimbal) 34 g (mágneses telefonrögzőtő)
Fogyasztás	1,2 W (stabil és kiegyensúlyozott állapotban)
Mechanikus tartomány	Pasztázás (pan): -161,12° és +172,08° között Orsózás (roll): -127,05° és +208,95° között Döntés (tilt): -101,46° és +229,54° között
Max. szabályozható sebesség tartomány	120°/s
Kompatibilis telefonok	Súly: 230±60 g Átlósan: ≤ 196 mm Vastagság: 6,9–10 mm Szélesség: 67–84 mm
Vezeték nélküli mód	Bluetooth Low Energy 5.0
Átviteli teljesítmény (EIRP)	≤5 dbm
Működési frekvencia	2,400-2,4835 GHz
Akkumulátortípus	Li-Po 2S
Kapacitás	1000 mAh
Tárolt energia	7,74 Wh
Feszültség	6–8,8 V
Töltési hőmérséklet	5°C és 40°C (41° és 104°F) között
Működési hőmérséklet-tartomány	0°C és 40°C (32° és 104°F) között
Töltési idő	1,5 óra (25°C környezeti hőmérsékleten tesztelve 10 W-os töltő használata esetén)
Működési idő	6 óra (ideális körülmények között teljesen, kiegyensúlyozott gimballal)

Ez a tartalom változhat.

A legújabb verzió letöltése: www.dji.com/om-5/downloads

Az OSMO a DJI OSMO védjegye.

Copyright © 2021 DJI OSMO Minden jog fenntartva.