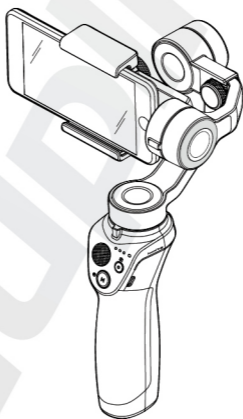


# OSMO MOBILE 2

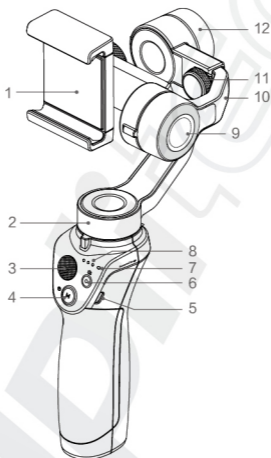
Rövidített használati útmutató

V1.0



## Osmo Mobile 2

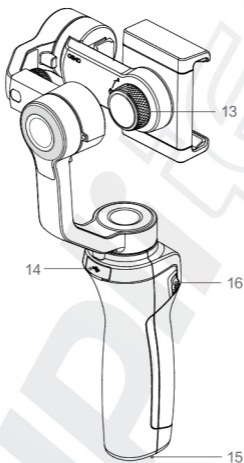
Az OSMO™ Mobile 2 olyan gimbal, amely a mobiltelefonját intelligens mozgó kamerává alakítja, mozgás közben stabilizálva azt. A mobiltelefon akár vízszintesen, akár függőlegesen rögzítheti az Osmo Mobile 2-re. Könnyen kezelhető, és a funkciói, mint például az ActiveTrack, a Timelapse és a Pano a DJI GO alkalmazáson keresztül érhetőek el.



- |                                   |                              |
|-----------------------------------|------------------------------|
| 1. Mobiltelefon tartó             | 7. Rendszerállapot-jelző LED |
| 2. Pásztazás (pan) motor          | 8. Akkumulátorszint-kijelzők |
| 3. Botkormány                     | 9. Billentés (tilt) motor    |
| 4. Bekapcsoló/mód gomb            | 10. Állítható kar            |
| 5. Töltőcsatlakozó<br>(Micro USB) | 11. Egyensúly beállító gomb  |
| 6. Exponáló/felvétel gomb         | 12. Orsózás (roll) motor     |

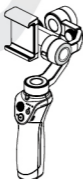
- A mobiltelefon nem tartozék.

- 13. Tartó zár gomb
- 14. USB-aljzat
- 15. 1/4"-20 UNC aljzat
- 16. Nagyítás csúszka



## Mi van a dobozban?

Mobiltelefon gimbal × 1



Töltőkábel × 1



## 1. A DJI GO alkalmazás telepítése

Keressen rá a „DJI GO” alkalmazásra az App Store-ban vagy a Google Play rendszerében, és telepítse mobil eszközére!



A DJI GO az iOS 10.0 (vagy újabb) illetve az Android 4.4 (vagy újabb) operációs rendszereket támogatja.

---

## 2. Töltés és bekapcsolás/kikapcsolás

Az Osmo Mobile 2 töltéséhez csatlakoztassa az USB adaptert (nem tartozék) a töltő csatlakozóhoz a mellékelt hálózati kábellel.

Az akkumulátor teljesen fel van töltve, ha az akkumulátorszint-kijelző folyamatos fehér fényre vált.

USB adapter töltési idő: 2 óra (2 A töltőárammal)

Maximális üzemidő: 15 óra\*

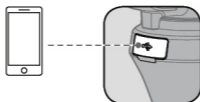


Az Osmo Mobile 2 kikapcsolt állapotában nyomja meg a Bekapcsoló/mód gombot egyszer, hogy ellenőrizze az akkumulátor töltöttségi szintjét. Nyomja le, és tartsa lenyomva a bekapcsoló gombot 1,5 másodpercig a ki/bekapcsoláshoz.



\* A maximális üzemidő kiegyensúlyozott gimbállal és stabil helyzetben tesztelve. Ezt az érték csak tájékoztató jellegű.

Az Osmo Mobile 2 USB aljzata képes tölteni a mobiltelefont.



Csatlakoztassa az USB aljzatot a mobiltelefonhoz szabványos Micro USB kábellel a töltéshez, ha az Osmo Mobile 2 be van kapcsolva. Nyomja meg a bekapcsoló/mód gombot egyszer a töltés megkezdéséhez, ha az Osmo Mobile 2 ki van kapcsolva.



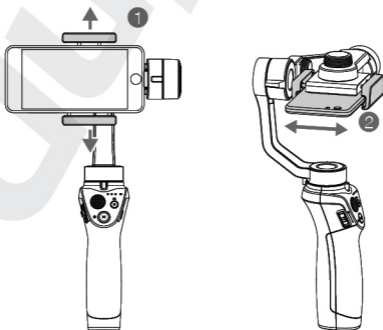
Az Osmo Mobile 2 nem tudja tölteni a mobiltelefont saját töltése közben. Ne csatlakoztassa az USB aljzatot a mobiltelefonhoz, amíg az Osmo Mobile 2 töltődik.

### 3. Mobiltelefon felhelyezése és kiegyensúlyozása

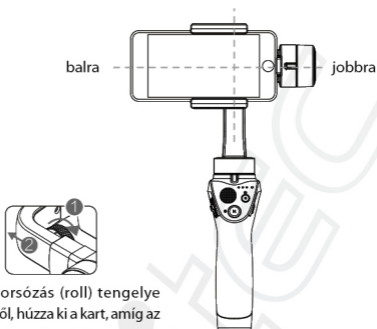
Ügyeljen arra, hogy csak az Osmo Mobile 2 kikapcsolt állapotában helyezze fel és egyensúlyozza ki a mobiltelefont.

#### • Mobiltelefon felhelyezése vízszintesen

Helyezze a mobiltelefont a mobiltelefontartóba, miközben kihúzza a tartót. Javasoljuk, hogy a mobiltelefont a jobb oldalhoz közel tartsa. Állítsa be a mobiltelefontartó pozícióját. A döntés (tilt) tengely kiegyensúlyozott, ha a mobiltelefon nyugalomban marad, amikor elengedi.



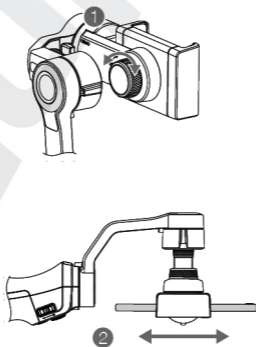
Az orsózás (roll) tengely kiegyensúlyozott, ha a mobiltelefon szintben marad, amikor elengedi.



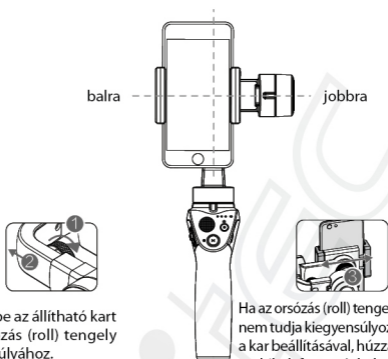
Ha az orsózás (roll) tengelye balra dől, húzza ki a kart, amíg az orsózás tengely szintben marad.

#### • Mobiltelefon felhelyezése vízszintesen

A mobiltelefon függőleges csatlakoztatásához lazítsa meg a Tartó zár gombot, és forgassa el a mobiltelefontartót 90 fokban a telefon felhelyezéséhez és kiegyensúlyozásához. Tartsa a Osmo Mobile 2-t vízszintesen, majd húzza a mobiltelefont, amíg az nyugalomban marad, amikor elengedi.



Az orsózás (roll) tengely kiegyensúlyozott, ha a mobiltelefon szintben marad, amikor elengedi.



Állítsa be az állítható kart az orsózás (roll) tengely egyensúlyához.

Ha az orsózás (roll) tengelyt nem tudja kiegyensúlyozni a kar beállításával, húzza a mobiltelefon tartót balra az egyensúlyozáshoz.



Biztosítsa, hogy a rendszer egyensúlyban legyen, és az egyensúly beállító, valamint a tartó zár gomb rögzítve van a használat előtt.

#### 4. Kapcsolódás a DJI GO alkalmazáshoz



Engedélyezze a Bluetooth-t mobiltelefonján.



Kapcsolja be az Osmo Mobile 2-t.



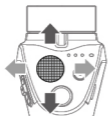
Indítsa el a DJI GO alkalmazást, és kövesse az utasításokat az Osmo Mobile 2-höz csatlakozáshoz.



Internet

Aktiválja az Osmo Mobile 2-t, amikor először használja. Ehhez internetkapcsolat szükséges.

## 5. Vezérlés



Használja a botkormányt a mobiltelefon pásztázására (pan) vagy döntésére (tilt).



Pozícionálja a mobiltelefont közvetlenül kézzel (Követés módban).



Nyomja meg egyszer a felvétel elindításához/leállításához, vagy fénykép készítéséhez (a felhasználó válthat fotó és videó között a DJI GO alkalmazásban). Nyomja meg és tartsa lenyomva sorozatfelvételhez.\*

Koppintson egyszer gimbal módba kapcsoláshoz. Koppintson kétszer a mobiltelefon középre igazításához. Koppintson háromszor a mobiltelefon első és hátsó kamerája közti váltáshoz.



Nyomja fel/le a nagyításhoz/kicsinyítéshez.

DJI GO fejlett funkciók:



ActiveTrack: Válasszon ki egy tárgyat a képernyőn, hogy kövesse a mozgását.



Timelapse: Timelapse videó rögzítéséhez különböző módokban.

\* Sorozatfelvétel csak iOS alatt elérhető.



# Műszaki adatok

## Általános

Name (Név)	OSMO MOBILE 2
Modell	OM170
Méreték	295×113×72 mm (összecsukva)
Súly	485 g
Fogyasztás	1,2 W (stabil és kiegyensúlyozott állapotban)
Vezérelhető pásztázási tartomány:	±160 °; döntés (tilt): ±155° (vízszintesen rögzített telefontal)
Mechanikus pásztázási tartomány:	±170 °; orsózás (roll): -90° és +70° között; döntés (tilt): ±170°
Szabályozható sebességtartomány	120°/s
Mobiltelefon szélességtartomány	58,6 – 85 mm

## Vezeték nélküli

Mód	Bluetooth Low Energy 4.0
Adóteljesítmény (EIRP)	<1 dBm

## Akkumulátor

Típus	18650 LiPo
Kapacitás	2600 mAh
Energia	18 Wh
Feszültség	7,2 V
Töltési hőmérséklet	5°C és 40°C (41° és 104°F) között
Működési hőmérséklet-tartomány	0°C és 40°C (32° és 104°F) között

A DJI különféle opcionális kiegészítőket kínál az Osmo Mobile 2-höz. Látogasson el a DJI Online boltba további információért: <http://store.dji.com>

További információk a Felhasználói kézikönyvben:  
[www.dji.com/osmo-mobile-2](http://www.dji.com/osmo-mobile-2)

A kézikönyv tartalma előzetes értesítés nélkül változhat.

Az OSMO a DJI OSMO védjegye.  
Copyright © 2018 DJI Minden jog fenntartva.  
Készült Kínában.

## DJI támogatás

<http://www.dji.com/support>

Ha bármilyen kérdése van ezzel a dokumentummal kapcsolatban, kérjük lépjen kapcsolatba a DJI-val a **DocSupport@dji.com** címen.

YC.BZ.SS000261.01

# OSMO MOBILE 2



Az online támogatásért kérjük, olvassa be ezt  
a kódot a Facebook Messengerrel