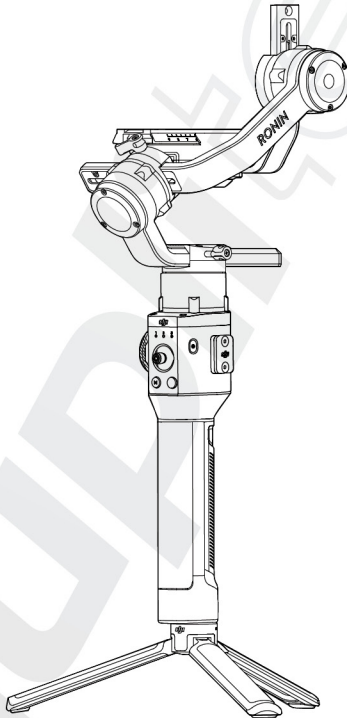


RONIN-S

Rövidített használati útmutató

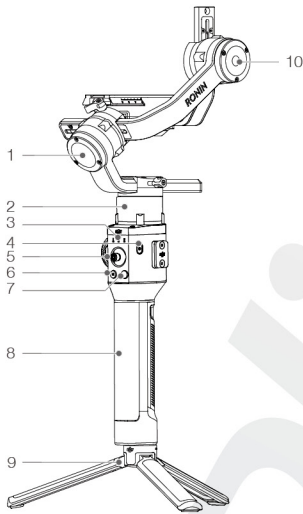
V1.0



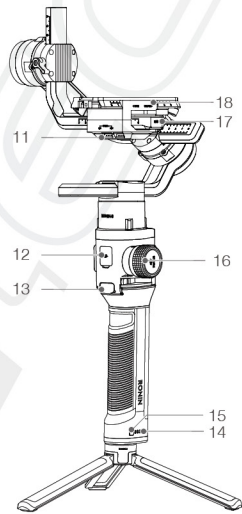
Tartalom

| | |
|---------------------------------------|---|
| Ronin-S áttekintés | 3 |
| Az első lépések | 4 |
| A markolat felhelyezése | 4 |
| A kiterjesztett markolat felhelyezése | 5 |
| A fényképezőgép felhelyezése | 5 |
| Kiegészítő | 6 |
| A Ronin-S aktiválása | 8 |
| Működtetés | 9 |
| Műszaki adatok | 9 |

Ronin-S áttekintés



1. Orsózás (roll) motor
2. Pásztázás (pan) motor
3. Profil LED kijelzők
4. Bekapcsológomb
5. Botkormány
6. M gomb
7. Fényképezőgép vezérlés gomb
8. Markolat
9. Kiterjesztett markolat/Állvány



10. Billentés (tilt) motor
11. 12V kiegészítő tápcsatlakozó
12. USB-C aljzat
13. Ravasz
14. Akkumulátorszint-kijelzők
15. Markolat bekapcsológomb
16. Fókuszvárcsa
17. Fényképezőgép vezérlő aljzat (RSS aljzat)
18. Fényképezőgép rögzítőlap

Az első lépések

A. Töltse le a DJI RONIN™ mobilalkalmazást, és nézze meg az oktatóanyagokat.

Keressen rá a „Ronin” szóra az App Store-ban vagy a Google Play-en, és kövesse az utasításokat az alkalmazás telepítéséhez. Nézze meg az oktatóanyagokat a hivatalos DJI honlapon: <https://www.dji.com/ronin-s>



Ronin alkalmazás

B. Töltse fel az akkumulátort.

Töltse fel a markolatot az USB hálózati adapter és az USB-C kábel segítségével, a gimbal USB-C aljzatához csatlakoztatva. Nyomja meg a markolat bekapcsológombját egyszer a markolat bekapcsolásához, majd hosszan nyomja meg a gimbal bekapcsológombját a gimbal bekapcsolásához.

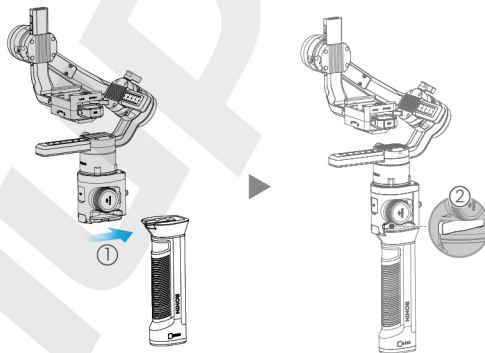
Hosszan nyomja meg a gimbal bekapcsológombját a gimbal kikapcsolásához. Nyomja meg egyszer majd újra hosszan a markolat kikapcsolásához. (A markolat automatikusan kikapcsol, ha nem csatlakozik a gimbalhoz, vagy a gimbal nem kapcsol be 12 órán át.)

Töltési idő: kb. 2 óra 15 perc



A markolat felhelyezése

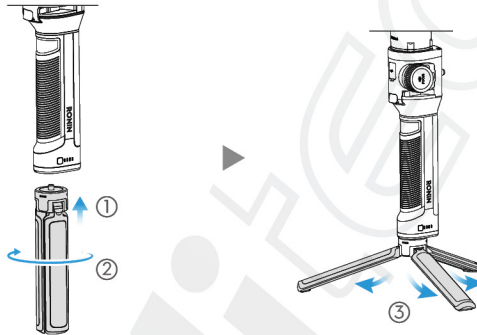
Csatlakoztassa a gimbalt a markolathoz a fecskefarkú rögzítőbe csúsztatva. Állítsa a kart zárt helyzetbe.



- A Ronin-S táp/adat aljzatai és csatlakozói nem vízállók. Használat közben biztosítani kell a védelmüket a káros portól és víztől, hogy ne sérüljenek.

A kiterjesztett markolat felhelyezése

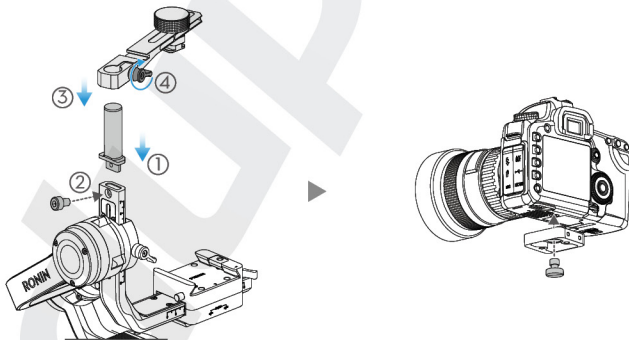
A tartozék kiterjesztett markolat gimbalhoz rögzítéséhez kapcsolja át a biztonsági zárat zárt helyzetbe, és húzza ki az ábra szerint.



A fényképezőgép felhelyezése

A fényképezőgép felhelyezése előtt győződjön meg arról, hogy az már elő van készítve: Vegye le a lenszvédő kupakot, és ellenőrizze, hogy a fényképezőgép akkumulátora és a memóriakártya már be vannak helyezve.

1. Csatolja az opcionális vakupapucs modul* a gimbalhoz az ábra szerint.
2. Csatlakoztassa az emelő toldatot** a fényképezőgép aljára egy lapos végű csavarhúzó vagy érme segítségével.



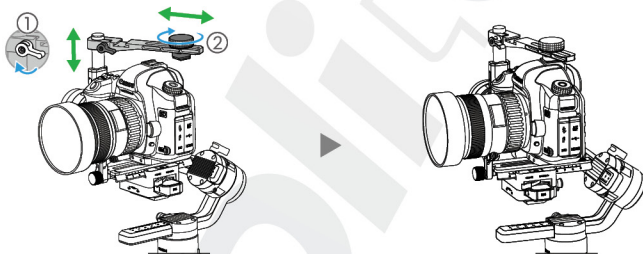
*A vakupapucs modul külön kapható. Javasoljuk, hogy a fényképezőgépet vakupapucs modulal csatlakoztassa, ha a gimbalat autóra szereli. Kézi használat esetén átugorhatja az összes, a vakupapucs modulra vonatkozó lépést ebben a kézikönyvben.

** Helyezze fel az emelő toldatot, ha szükséges.

3. Helyezze fel a fényképezőgép fecskefarkú lemezt és az objektív támaszt*.
4. Csúsztassa a fényképezőgépet a fényképezőgép tartóra. Amikor elérte a hozzávetőleges első-hátsó egyensúlyt, állítsa a kart zárt helyzetbe, miután a biztonsági zár be van kapcsolva.



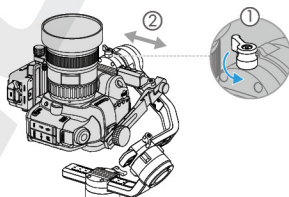
5. Helyezze fel az opcionális vakupapucs modult a kamera tetejére.



Kiegyensúlyozás

1. A függőleges billentés (tilt) kiegyensúlyozása

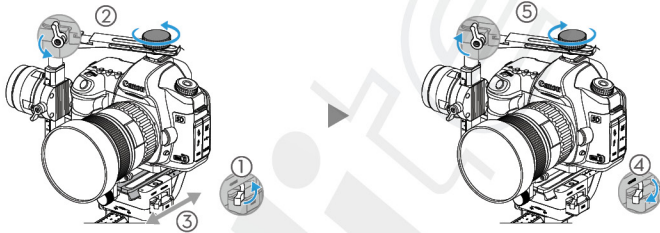
- a. Forgassa a billentés (tilt) tengelyt úgy, hogy a kamera objektívje felfelé mutasson. Tartsa egy pozícióban a billentés tengely motorot, ezzel biztosítva, hogy az orsózás (roll) tengely vízszintes maradjon, hogy kiderítse a fényképezőgép fej- vagy farnehéz.
- b. Lazítsa meg az 1 gombot a billentés (tilt) motoron, és állítsa be a 2 kamera egyensúlyt, hogy a kamera helyben maradjon, felfelé vagy lefelé billenés nélkül.
- c. Szorítsa meg a gombot.



* A legjobb eredmény elérése érdekében használja az objektív támaszt, amikor csak lehetséges.

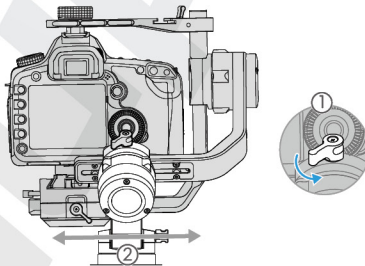
2. A mélység kiegyensúlyozása a billentés (tilt) tengelyen

- Forgassa a billentés (tilt) tengelyt úgy, hogy a fényképezőgép objektívje előre mutasson. Tartsa egy pozícióban a billentőmotort, hogy kiderítse, a fényképezőgép fej- vagy farnehéz.
- Állítsa a 1 kart nyitott helyzetbe, és lazítsa meg a 2 vakupapucs gombot. Állítsa be a 3 fényképezőgép egyensúlyt, hogy a kamera helyben maradjon, amikor a billentés tengely 45 fokban felfelé vagy lefelé fordul.
- Állítsa a 4 kart 5 zárt helyzetbe, és szorítsa meg a vakupapucs gombot.



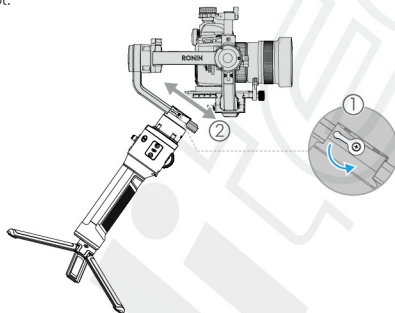
3. Az orsózás (roll) tengely kiegyensúlyozása

- Engedje el a billentőmotort, hogy kiderítse, melyik irányban leng ki a motor.
- Lazítsa meg az 1 orsózás (roll) tengely gombot, és állítsa be a 2 fényképezőgép egyensúlyt, hogy a kamera helyben maradjon, amikor a billentés tengely 45 fokban balra vagy jobbra fordul.
- Szorítsa meg a gombot.



4. A pan (pásztázás) tengely kiegyensúlyozása

- Fogja meg a markolatot, döntse a Ronin-S-t oldalra, és ellenőrizze a mozgást a pan (pásztázás) tengely mentén.
- Lazítsa meg az 1 gombot a pan (pásztázás) motoron. Állítsa be a 2 kamera egyensúlyt, hogy a fényképezőgép helyben maradjon, amikor a pan (pásztázás) tengelyt 45 fokban forgatja, miközben emeli a markolatot.
- Szorítsa meg a gombot.



A Ronin-S aktiválása

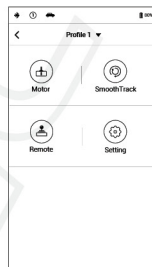
Ellenőrizze, hogy a fényképezőgép ki van egyensúlyozva, mielőtt bekapcsolná a Ronin-S-t. Ne kapcsolja be a Ronin-S-t kiegyensúlyozott terhelés nélkül, mivel ezzel károsíthatja a gimbal motorokat.

- Nyomja meg a bekapcsológombot egyszer a markolat bekapcsolásához, majd hosszan nyomja meg a gimbal bekapcsológombját a gimbal bekapcsolásához.
- Kapcsolja be a Bluetooth-t a mobil eszközén, és indítsa el a Ronin alkalmazást. Válassza a Ronin-S-t, miután az alkalmazás megtalálta.
- Győződjön meg róla, hogy csatlakozik az internethez, és kövesse a képernyőn megjelenő utasításokat, hogy az első használatkor aktiválja a Ronin-S-t.



Működtetés

1. Automatikus beállítás: Indítsa el a Ronin alkalmazást, menjen a motor oldalra, és válassza ki az Auto Tune (Automatikus beállítás) pontot. Azt is megteheti, hogy négy másodperc hosszan nyomja egyszerre a Ronin-S M gombját és ravaszát az automatikus beállítás elindításához. A merevség manuálisan állítható. A Strength (erősség), Filter (szűrő) és Control (vezérlés) haladó beállítások, és csak akkor állítsa be, ha pontosan érti őket.
2. Menjen a SmoothTrack (finom követés) oldalra a Speed (sebesség), a Deadband (holtjáték) és az Acceleration (gyorsulás) értékek beállítására mindhárom tengelyhez. Alapértelmezetten 3 profil van – lassú, közepes és nagy sebességű –, amelyek közül az M gombot megnyomva választhat, így a legmegfelelőbb beállítást kapja egy adott jelenethez. Hosszan nyomja le az M gombot Sport módba lépéshez.
3. Menjen a Remote (távírányító) oldalra az egyes tengelyek paramétereinek beállításához. A karok már be van állítva alapértelmezettre: a kart felfelé vagy lefelé tolva a billentés (tilt) tengely mozgását irányítja, balra vagy jobbra tolva a pásztázás (pan) tengely mozgását irányítja.
4. A fényképezőgép vezérlés gomb különféle funkciókhoz nyújt hozzáférést a fényképezőgép típusától függően (fényképezőgép-vezérlőkábel csatlakoztatása szükséges):
 - a. Nyomja le félig az autofókuszhoz, ahogy az exponáló gombbal tenné a legtöbb DSLR fényképezőgépen.
 - b. Nyomja meg egyszer a felvétel elindításához/leállításához. Nyomja meg kétszer fénykép készítéséhez.
5. Ravasz: Nyomja hosszan a ravaszt, hogy belépjen lezárt módba. Nyomja meg kétszer a gimbal újra középre igazításához. Nyomja meg háromszor, hogy a gimbal 180 fokot forduljon, és ön felé nézzen.
6. Fókusz tárcsa: Forgassa a fókusz tárcsát a támogatott fényképezőgép modellek fókuszának állításához. Kérjük, olvassa el a használati útmutatót a részletekért.



Műszaki adatok

| | |
|--------------------------------|--|
| Súly | Kb. 1,5 kg (csak a gimbal) Kb. 1,8 kg (gimbal és markolat együtt) |
| Méretek | Kb. 202×185×486 mm Modell: RB1-2400mAh-14,4V |
| Bemeneti teljesítmény | Típus: 18650 LiPo Kapacitás: 2400 mAh Energia: 34,56 Wh |
| Működési áram | Statikus áram: 0,16 A |
| Bluetooth működési frekvencia | 2,4–2,48 GHz |
| Bluetooth adóteljesítmény | 0 dBm |
| Működési hőmérséklet-tartomány | –20 és 45°C között (–4°–113° F) |

További információk a Felhasználói kézikönyvben:

<http://www.dji.com/cn/ronin-s>

Ez a tartalom előzetes értesítés nélkül változhat.

RONIN-S Rövidített használati útmutató

DJI-terméktámogatás

<http://www.dji.com/support>

A RONIN a DJI OSMO védjegye.
Copyright © 2018 DJI OSMO Minden jog fenntartva.

Készült Kínában

10 © 2018 DJI OSMO Minden jog fenntartva.



YC.BZ.S8000628.01

Fordítás: Duplitec Kft - H-1141 Budapest Öv u. 39-41, Tel: +361 4221388